

英国IDL社製Fastlane Tripod(ファーストレーン・トライポッド)は、3本アームを備えたモーター式のセキュリティゲートで、認証した後アームを軽く押して通行します。アームはスムーズに動作し、自動的に定位置に戻ります。赤外線ビームはありませんが、一人一人を確実に通行させるには最適なゲートです。

◎主な特長

◎抑止3本アーム

3本のアームで抑止します。認証した後軽く押して通行します。

◎双方向

1台のゲートで双方向の管理ができます。入口専用、出口専用で分ける必要はありません。

◎1通路1筐体

赤外線ビームを使っていないので、1通路につき1筐体で済みます。

◎コストメリット

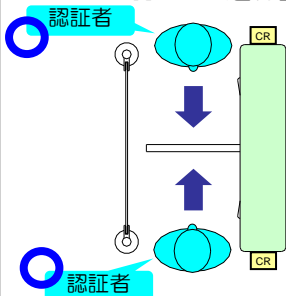
同左の理由で他のFastlaneよりコストを抑えることができます。



◎主な機能

正常通行

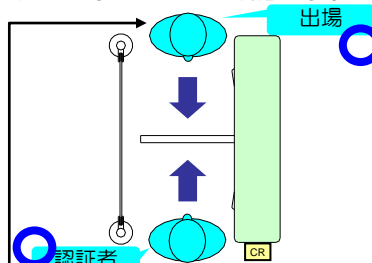
正しい通過方法は、「1人・1認証・1通行」です。



入場・出場はそれぞれ独立に管理できます。

フリー通行

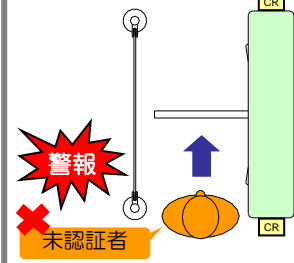
入場側だけ管理したい場合など、入場は認証、出場はフリーにすることが可能です。



認証なしでそのまま通行できます。

こじ開け

認証しないでアームを押すと警報が鳴ります。



出入管理システムなどに警報を出力できます。

◎その他機能

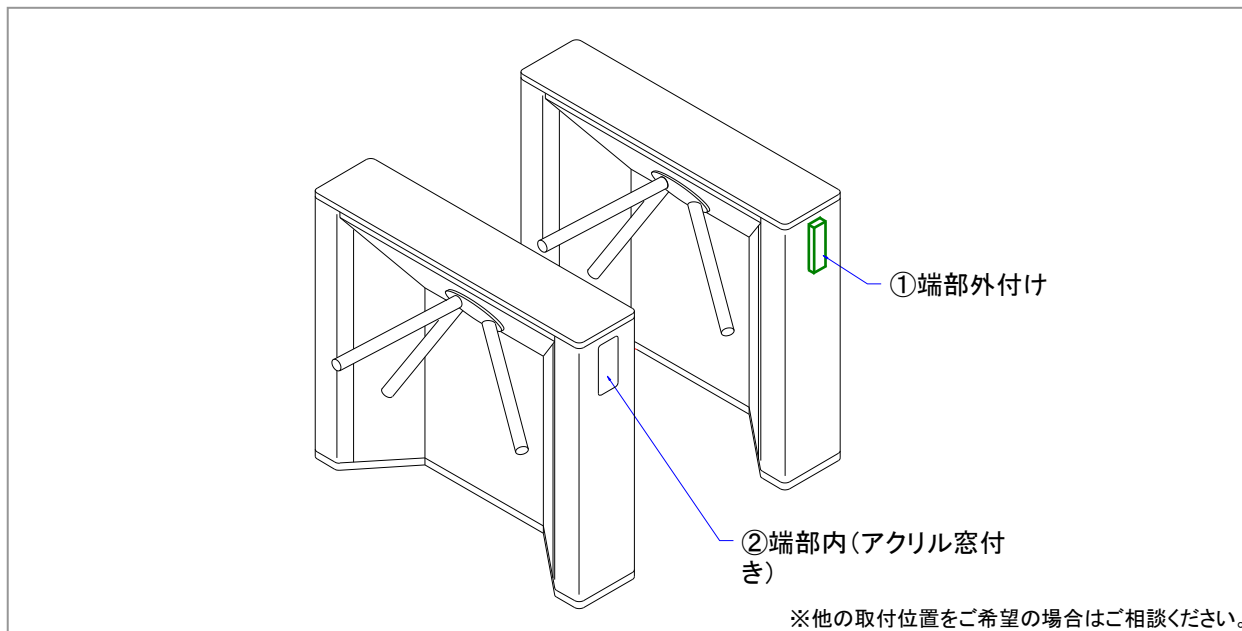
火報連動機能

火災警報システムと連動することができ、非常時には認証しなくてもアームを押して出ることができます。

各種出力機能

こじ開けをしたときに警報を出力できます。この出力を利用することで、監視カメラや表示装置などと組み合わせることができます。また、通行すると出力する通過出力があります。人数カウントなどに利用することができます。

◎カードリーダー取付位置



◎仕様

外形寸法(W×D×H)	240×1,102×951mm
通路幅	600mm
赤外線ビーム本数	なし
抑止装置	3本アーム
標準待機モード	抑止状態(待機時「閉」)
伴連れ検出可能間隔	適用外
処理速度	1人/2~3秒(出入管理システムの応答時間に依存)
カスタマイズ	外装カバー用材料、 天板用各種材料
安全機能	火報連動

電源	DC12V 2.0A(通路あたり) 電源条件AC100V 50/60Hz
入力(NO無電圧リレー接点)	入場、出場、ビジター入場、ビジター出場、火報連動要求
出力(NC無電圧リレー接点)	入場通過、出場通過、警報出力
動作モード	カード提示入場/カード提示出場 カード提示入場/自由出場 自由入場/カード提示出場 自由入場/自由出場 入場禁止/出場禁止

●記述の内容はお断りなしに変更することがあります。



A Locksystem Company
株式会社セキュリティゲート・ジャパン

〒141-0032 東京都品川区大崎3-6-4 トキワビル7F
TEL.03-5437-1131 FAX.03-5437-1064

<http://www.sg-japan.com/>

お問い合わせ先

FITWARE フィットウェア株式会社

〒170-0013 東京都豊島区東池袋1-21-11 オーク池袋ビル2F
TEL: 03-6381-2968 FAX: 03-3980-8697
E-Mail: info@fitware.co.jp URL: <http://www.fitware.co.jp>